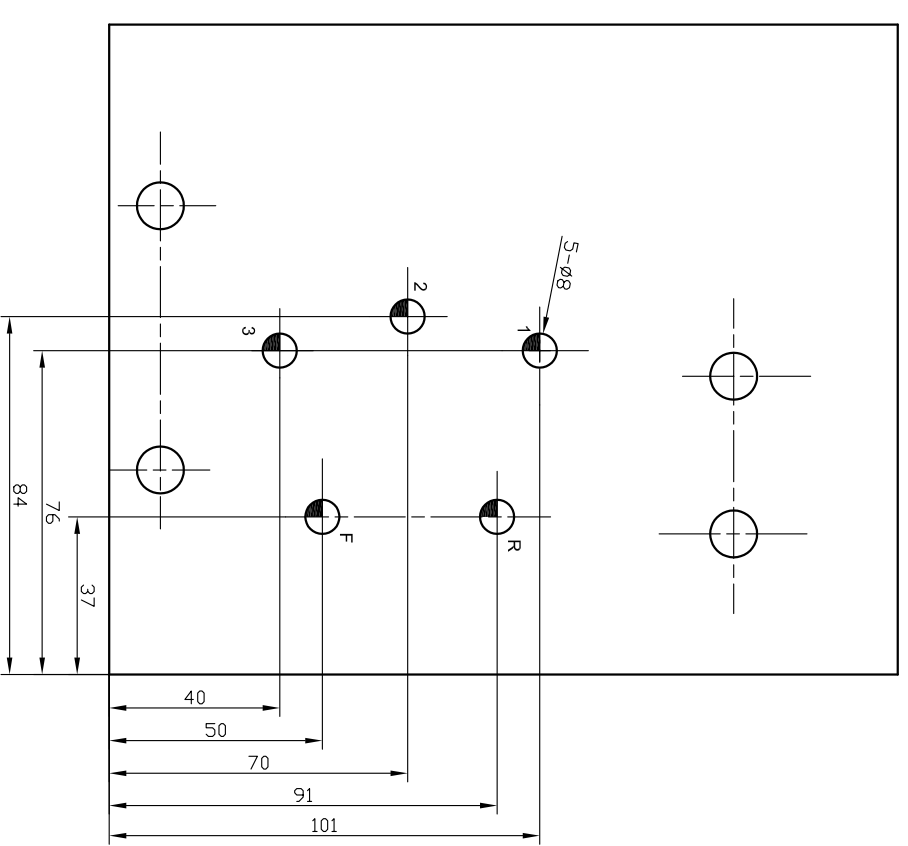
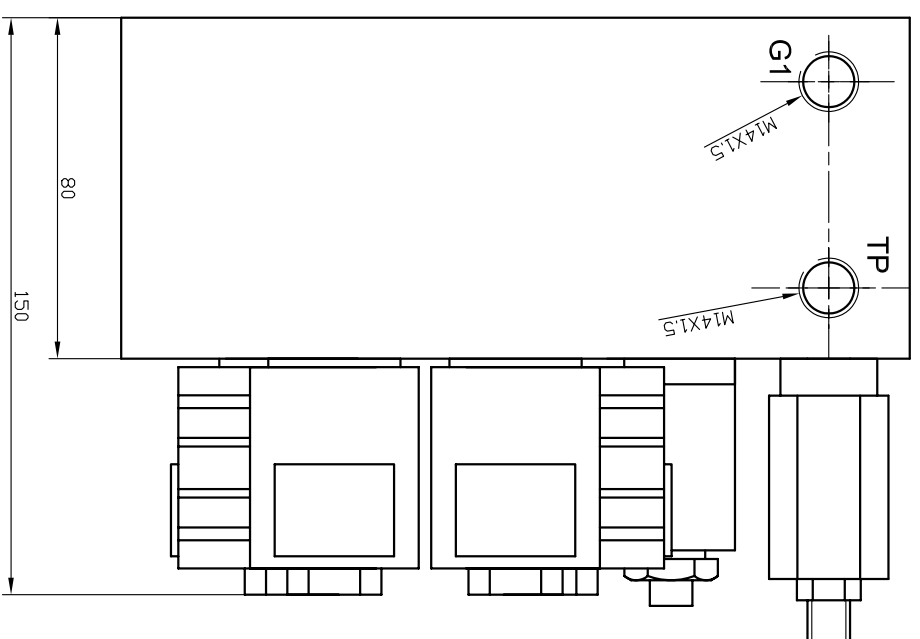
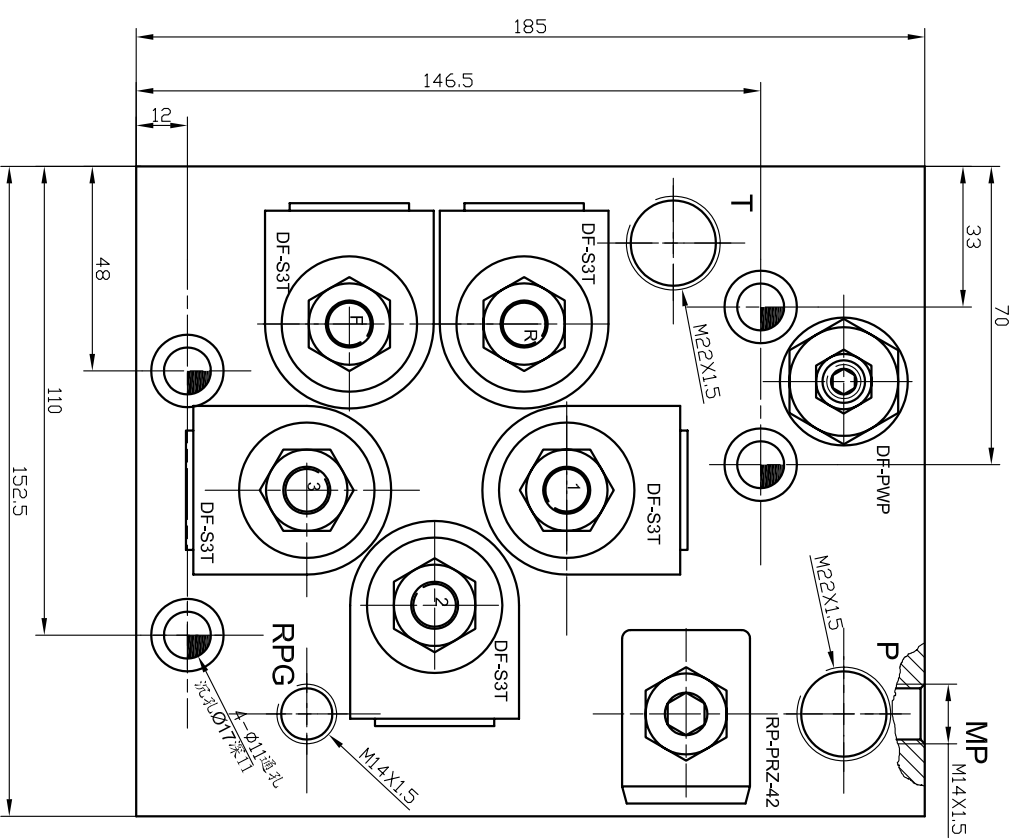
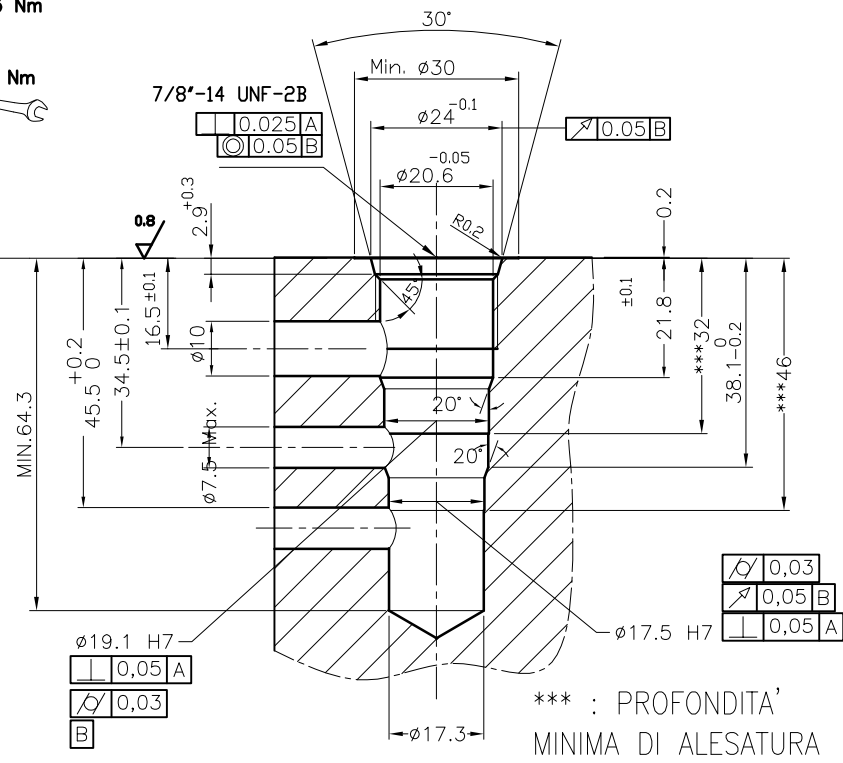
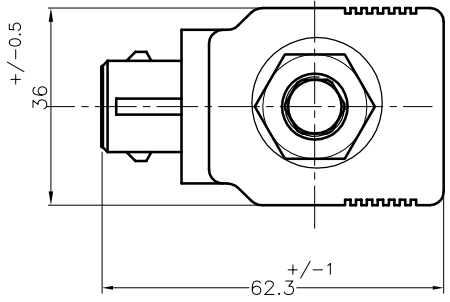
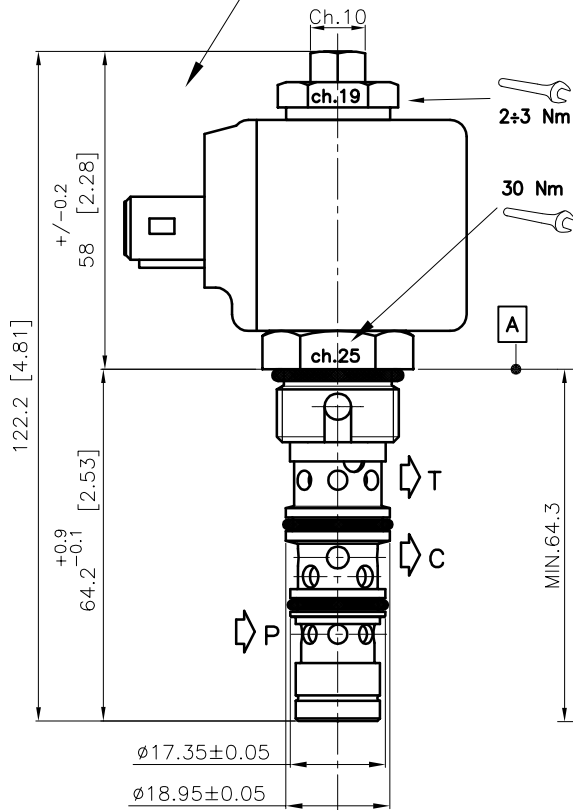


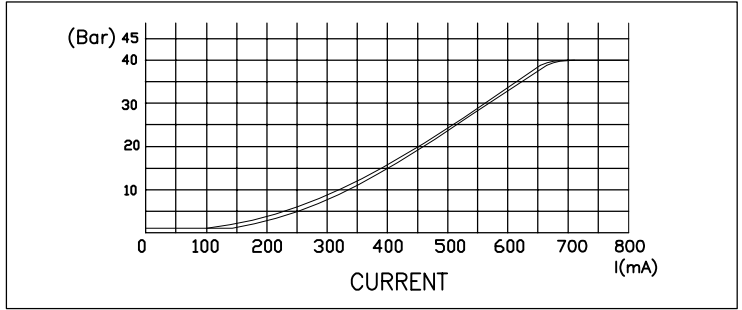
换挡阀块装配图



Conn. AMP 84-9419



*** : PROFONDITA' MINIMA DI ALESATURA



CARATTERISTICHE IDRAULICHE Hydraulic Specifications

PORTATA NOMINALE Nominal Flow	30 lt/min. (7 GPM)
MAX. PRESSIONE IN INGRESSO Max. Inlet Pressure	50 bar (700 psi)
CAMPO DI VARIAZIONE DI PRESSIONE Controlled Pressure range	Vedi Grafico See Graph.
TRAFILAMENTO A RIPOSO Leakage at rest	<500 cc/min. (<35 cu.in. /min.)
TEMPO DI RISPOSTA NOMINALE Response Time	< 50 ms
VISCOSITA' OLIO IDRAULICO MINERALE Viscosity Range	from 36 SSU (3CSC) to 3000 SSU (647CSC)
GRADO DI FILTRAZIONE Filtration	25 micron
CAMPO DI TEMPERATURA DI IMPIEGO Media Operating Temp. Range	from -30°C to +125°C
TOLLERANZA SUL VALORE DI PRESS. REGOLATA Reduced pressure tolerance	±3%
GUARNIZIONI Seals	Viton
N° CAVITA' UTENSILE Cavity Form Tool N°	T042
CODICE CARTUCCIA / Cartridge P/N	14.0103.119

CARATTERISTICHE ELETTRICHE Electrical Specifications

CODICE BOBINA / Coil P/N	60.0205.093
RESISTENZA DELLA BOBINA/Coil resistance	OHM 27 @ 20°C
POTENZA NOMINALE ASSORBITA Power consumption	21 Watt
TIPO DI ALIMENTAZIONE ELETTRICA Current supply characteristic	PWM
CAMPO DI VARIAZIONE DI CORRENTE Rated current range	100-700 mA
FREQUENZA DI PWM/DITHER SOVRAIMPOSTO PWM or super-imposed dither frequency	120 Hz +/-15%
TEMPI DI RISPOSTA PER COMANDO A GRADINO Step response	< 50 ms
TEMPERATURA DI ESERCIZIO Operating Temperature	da -30°C a 120°C
TIPO DI CONNETTORE / Coil termination	AMP JT-84-9419
COLORE / Color	NERO / BLACK

Codice Elettrovalvola INTEGRALE	SIMBOLO
Codice :	
Codice TCN : 14.5010.004	

DENOMINAZIONE: ELETTRORVALVOLA PROPORZIONALE RIDUTTRICE DI PRESSIONE PILOTATA		SOSTITUISCE il N°	
Vers. FILETTATA T042 - Pilot operated proport. pressure reducing valve EG-TRZ-42-V0-L25-KJT24		SOSTITUITO dal N°	
MATERIALE:		DIS.	CONTR.
COMMESSA	CLIENTE	Monti G.	APPROV.
INDCOM	COMPLESSIVO		
QUOTE SENZA TOLLERANZA: da 1 a 80: ±0,1		da 80 a 200: ±0,15	da 200 a 300: ±0,2
		da 300 a 600: ±0,3	

MODIFICHE APPROVATE DA			
TECNORD			
SCALA	DATA	Foglio / di	
1:1	05.06.08	1 / 1	
Percorso : DISEGNO N°			
SF. C-14.5010.004 / .			