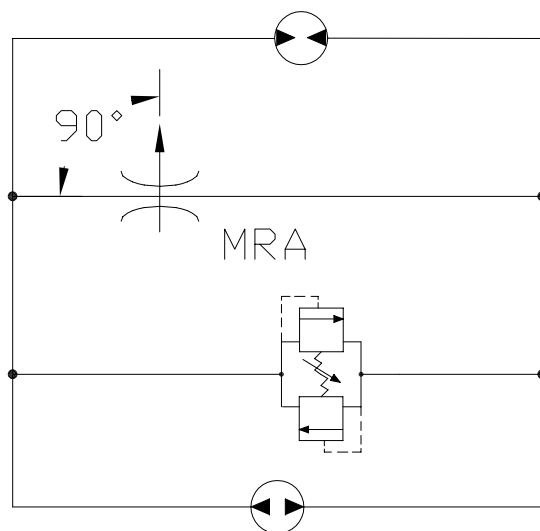


旋转阀

	流量GPM	压力PSI	流量LPM	压力BAR	型号	页次
	40	3000	151	207	SJ-MRA	294

应用示例

MRA 典型应用于闭环回路中旁通急停阀。



注意：
样本中各元件的数据资料只用于对常规应用的指导与描述，因此，在没有经过独立研究、评估和稳定性测试的情况下不可将其用作特殊用途。

Phone: (815) 397-6628

Fax: (815) 397-2526

E-mail: delta@delta-power.com

SJ-MRA 2通手动旋转阀

说明

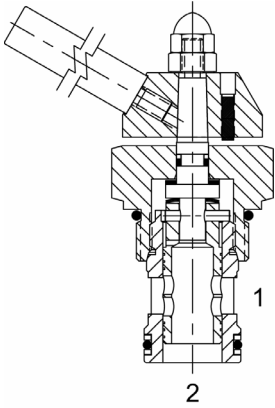
通径16 1 5/16-12螺纹 S系列 2通手动旋转阀

操作说明

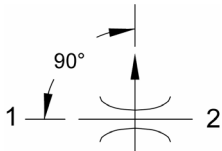
SJ-MRA 用做 (1) 至 (2) 口或 (2) 至 (1) 口的流量调节。
逆时针90° 旋转至全闭。

特性

- 淬火, 寿命长
- 统一工业标准阀腔, 满足批量生产

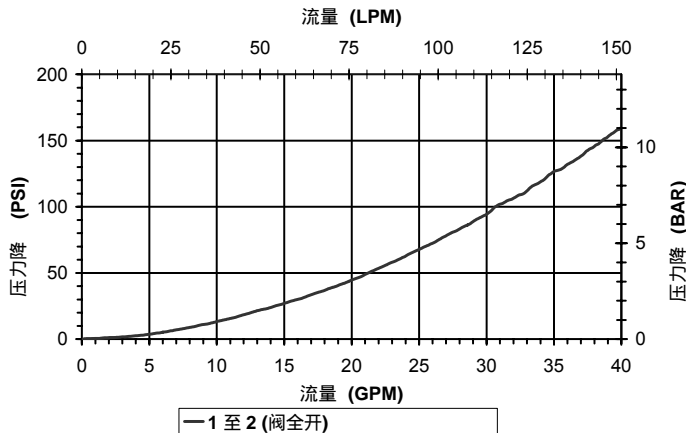


液压符号



性能

实际试验参数 (插装阀)



阀技术参数

额定流量	40 GPM (151 LPM)
额定工作压力	3000 PSI (207 bar)
标准内泄 (150 SSU)	15 cu in/min (246 ml/min)
粘度范围	36 to 3000 SSU (3 to 647 cSt)
过滤精度	ISO 18/16/13
工作介质	-40° to 250° F (-40° to 120° C)
重量	1.13 lbs. (.51 kg)
工作介质	通用液压油
紧固扭矩	30 ft-lbs (40.6 Nm)
阀腔加工尺寸	SUPER 2W
阀腔刀具 (绞刀)	40500017
密封件	21191402

注意:

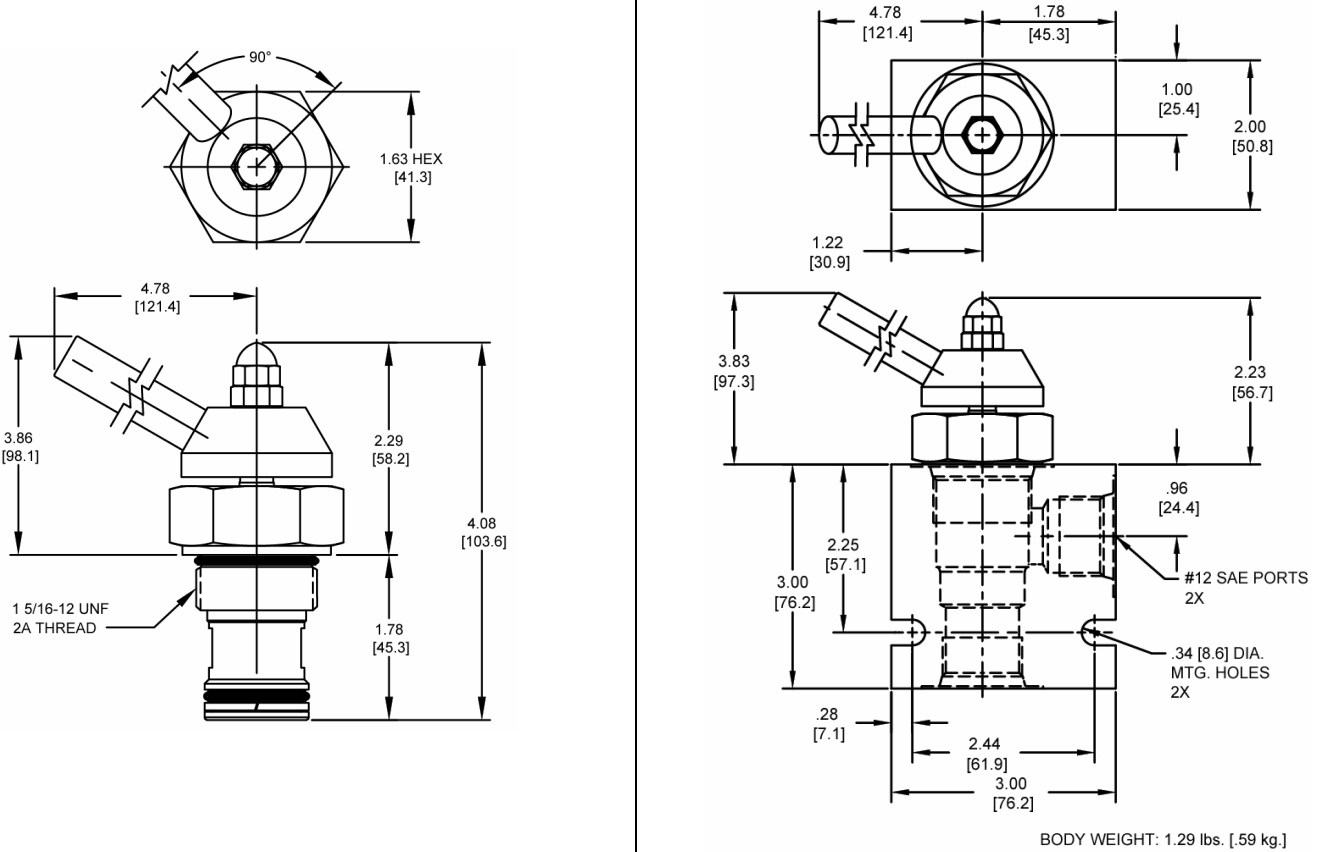
样本中各元件的数据资料只用于对常规应用的指导与描述, 因此, 在没有经过独立研究、评估和稳定性测试的情况下不可将其用作特殊用途。

Phone: (815) 397-6628

Fax: (815) 397-2526

E-mail: delta@delta-power.com

外形尺寸



订货编码

SJ-MRA		-	-	-	-
<u>选项</u>					<u>阀体</u>
丁腈橡胶 标准	00			空白	无阀体
氟橡胶 标准	V0			N	油口尺寸 3/4 NPTF
				S	油口尺寸 #12 SAE

注意：
样本中各元件的数据资料只用于对常规应用的指导与描述，因此，在没有经过独立研究、评估和稳定性测试的情况下不可将其用作特殊用途。

Phone: (815) 397-6628

Fax: (815) 397-2526

E-mail: delta@delta-power.com