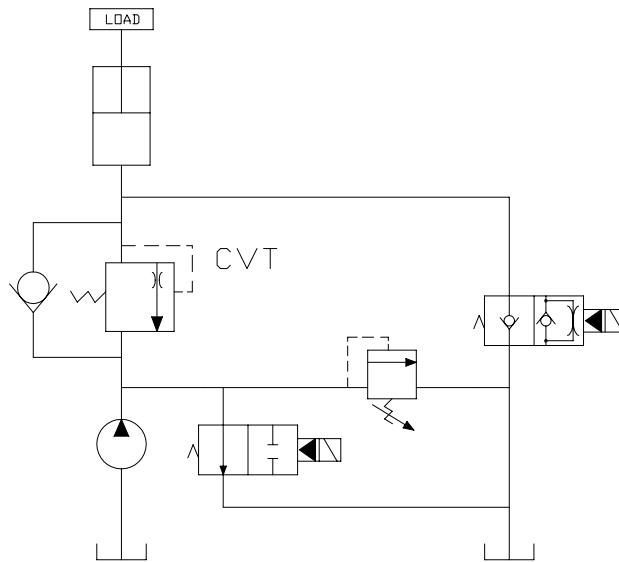


热溢流补偿式单向阀

	流量 GPM	压力 PSI	流量 LPM	压力 BAR	型号	页次
	15	4000	57	276	DE-CVT	244

应用示例

CVT 典型应用于保压回路中防止系统由于热膨胀而引发的损害。



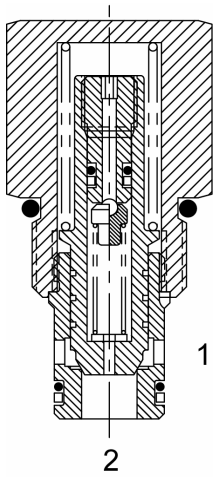
注意：
样本中各元件的数据资料只用于对常规应用的指导与描述，因此，在没有经过独立研究、评估和稳定性测试的情况下不可将其用作特殊用途。

Phone: (815) 397-6628

Fax: (815) 397-2526

E-mail: delta@delta-power.com

DE-CVT 直动式热溢流单向阀，锥阀



说明

通径10 7/8-14螺纹 D系列 直动式热溢流单向阀，锥阀

操作说明

DE-CVT (2) 至 (1) 自由流通，(1) 至 (2) 断开

如果 (1) 口的压力超过溢流阀设定值时，少量的油由 (1) 流至 (2) 口，防止油缸由于压力过高导致损坏。

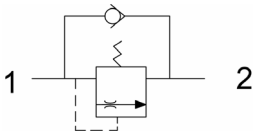
该阀为全导向锥阀，弹簧锁紧，当端口 (2) 的压力足够大时，(1) 口开启。

注意：该阀不适用于限压回路。

特性

- 淬火，寿命长
- 各种压紧弹簧，供不同背压应用
- 全导向锥阀
- 统一工业标准阀腔，满足批量生产

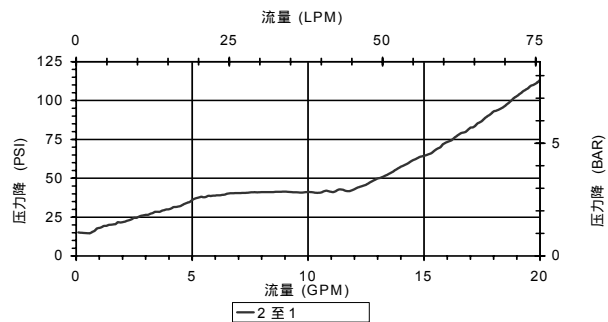
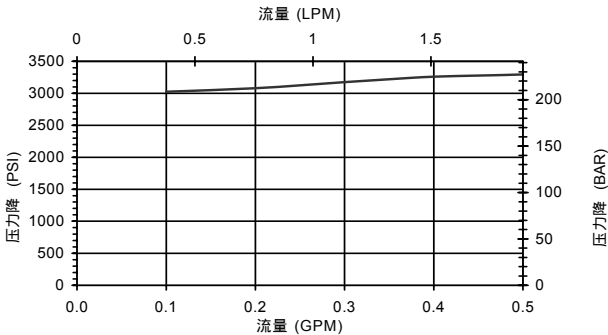
液压符号



(2) 至 (1) 口的额定流量为15GPM (57L/min)
流动状态的压差请参见图表
热溢流额定流量为0.1GPM
(1) 至 (2) 图示为典型热溢流应用中溢流特性

性能

实际试验参数 (插装阀)



阀技术参数

额定流量	15 GPM (57 LPM)
额定工作压力	4000 PSI (276 bar)
标准内泄 (150 SSU)	0-10 drops/min
粘度范围	36 to 3000 SSU (3 to 647 cSt)
过滤精度	ISO 18/16/13
工作介质	-40° to 250° F (-40° to 120° C)
温度范围	
重量	31 lbs. (.14 kg)
工作介质	通用液压油
紧固扭矩	30 ft-lbs (40.6 Nm)
阀腔加工尺寸	DELTA 2W
阀腔刀具 (绞刀)	40500000
密封件	21191200

注意：

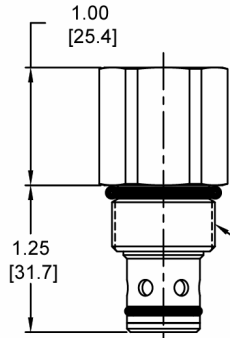
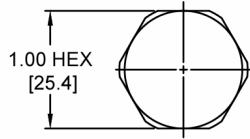
样本中各元件的数据资料只用于对常规应用的指导与描述，因此，在没有经过独立研究、评估和稳定性测试的情况下不可将其用作特殊用途。

Phone: (815) 397-6628

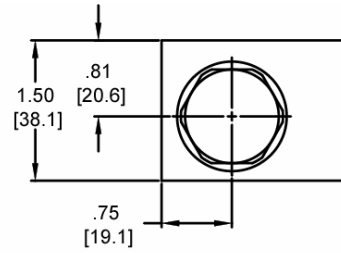
Fax: (815) 397-2526

E-mail: delta@delta-power.com

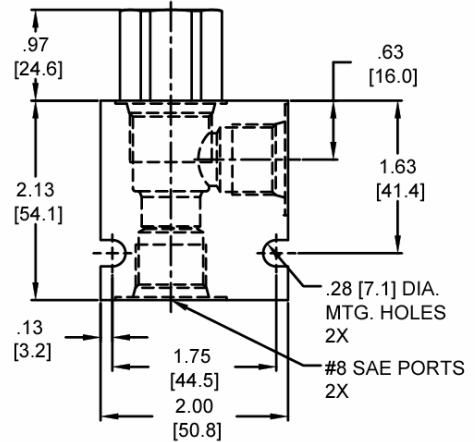
外形尺寸



7/8-14 UNF 2A
THREAD



.75
[19.1]



BODY WEIGHT: .47 lbs. [21 kg.]

订货编码

DE-CVT		-	-	-	-	-
<u>选项</u>						<u>阀体</u>
丁腈橡胶 标准	B					无阀体
氟橡胶 标准	V					油口尺寸 3/8 NPTF
						油口尺寸 #8 SAE
<u>压力设置</u>						<u>开启压力</u>
	1000 PSI	1		0020		20 PSI
	2000 PSI	2		0100		100 PSI
	3000 PSI	3				± 10%
	4000 PSI	4				

注意：
样本中各元件的数据资料只用于对常规应用的指导与描述，因此，在没有经过独立研究、评估和稳定性测试的情况下不可将其用作特殊用途。

Phone: (815) 397-6628

Fax: (815) 397-2526

E-mail: delta@delta-power.com