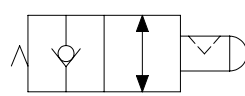
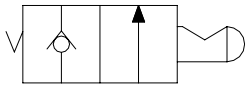
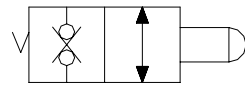
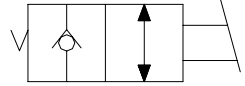
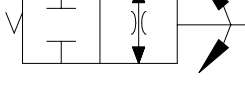

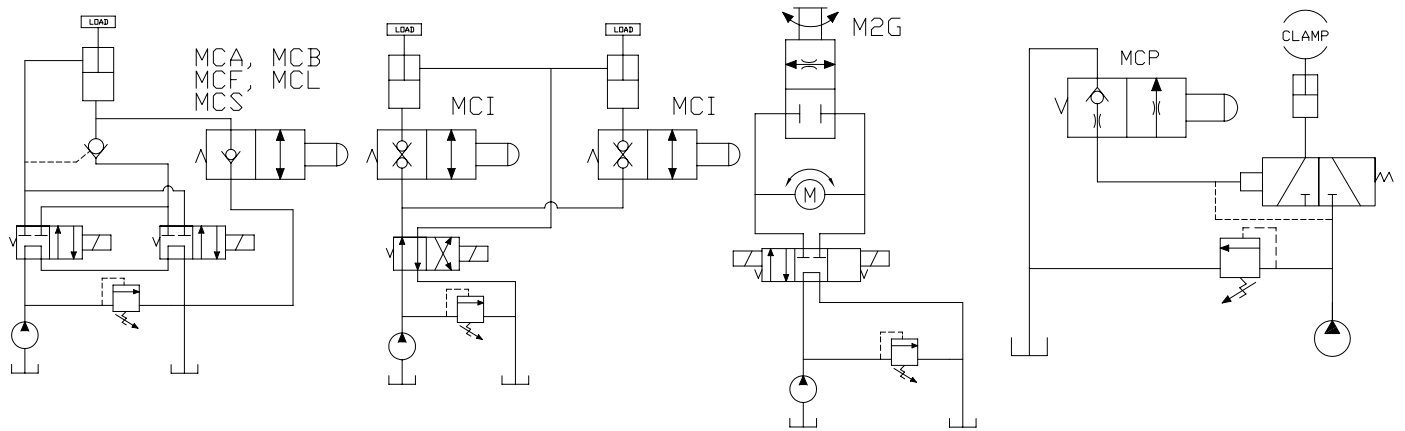


二位二通 手动阀

	流量 GPM	压力 PSI	流量 LPM	压力 BAR	型号	页次
	12	3500	45	241	PB-MCA	248
	15	3500	57	241	DE-MCA	250
	10	1500	38	103	DE-MCF	252
	20	3500	76	241	DE-MCS	254
	20	3500	76	241	DE-MCB	256
	8	3500	30	241	PB-MCI	258
	8	3500	30	241	PB-MCL	260
	15	3500	57	241	DE-MCL	262
	20	3000	76	207	DE-M2G	264
	1	4000	4	276	HB-MCP	266

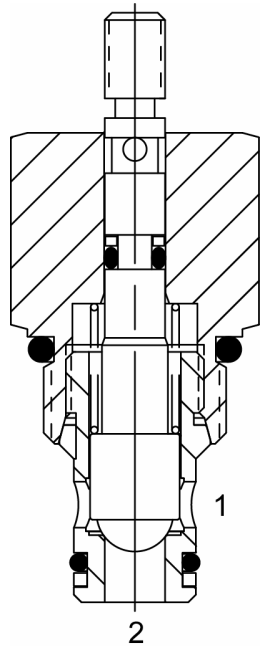
应用示例

- MCA, MCB, MCF, MCL, 和 MCS 典型应用于下降回路中应急手动阀
- MCI 典型应用于双向保压应用中选择回路
- M2G 典型应用于双向马达的调速或全开旁通
- MCP 典型应用于先导卸载阀



注意：  
样本中各元件的数据资料只用于对常规应用的指导与描述，因此，在没有经过独立研究、评估和稳定性测试的情况下不可将其用作特殊用途。

**PB-MCA 2通常闭手拉阀**



**说明**

口径8 3/4-16螺纹 P系列 2通常闭手拉阀

**操作说明**

PB-MCA 向外拉动拉杆，(1)至(2)口封闭

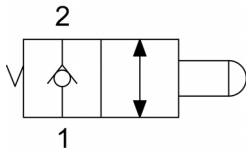
超过设定的弹簧压力时，(2)口开启。弹簧压力见可选项

注：(2)口的压力会直接作用于座阀和弹簧上。通常(2)口直接接油箱。

**特性**

- 淬火，寿命长
- 统一工业标准阀腔，满足批量生产
- 各种压紧弹簧，供不同背压应用

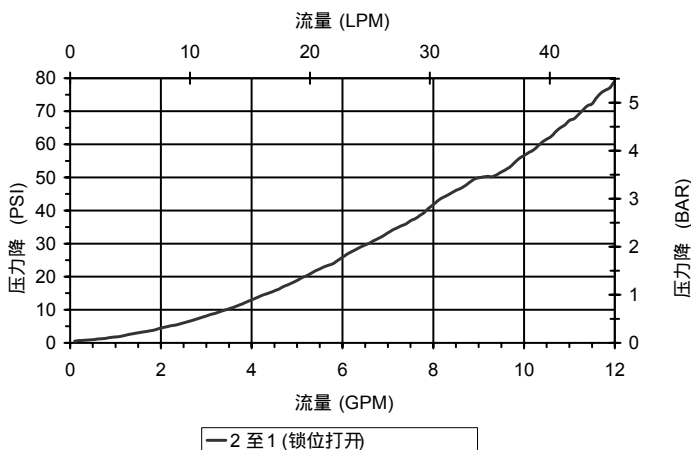
**液压符号**



油箱回油压力接近零时，65PSI弹簧的压力适中，若选150PSI弹簧时，当回油背压接近零时，拉动会较费力

**性能**

实际试验参数 (插装阀)



**阀技术参数**

额定流量	12 GPM (45 LTR/M)
额定工作压力	3500 PSI (241 bar)
标准内泄 (150 SSU)	0-5 drops/min
粘度范围	36 to 3000 SSU (3 to 647 cSt)
过滤精度	ISO 18/16/13
工作介质	-40° to 250° F (-40° to 120° C)
温度范围	
重量	21 lbs. (.10 kg)
工作介质	通用液压油
紧固扭矩	25 ft-lbs (34 Nm)
阀腔加工尺寸	<a href="#">POWER 2W</a>
阀腔刀具 (绞刀)	40500005
密封件	21191100

**注意：**

样本中各元件的数据资料只用于对常规应用的指导与描述，因此，在没有经过独立研究、评估和稳定性测试的情况下不可将其用作特殊用途。

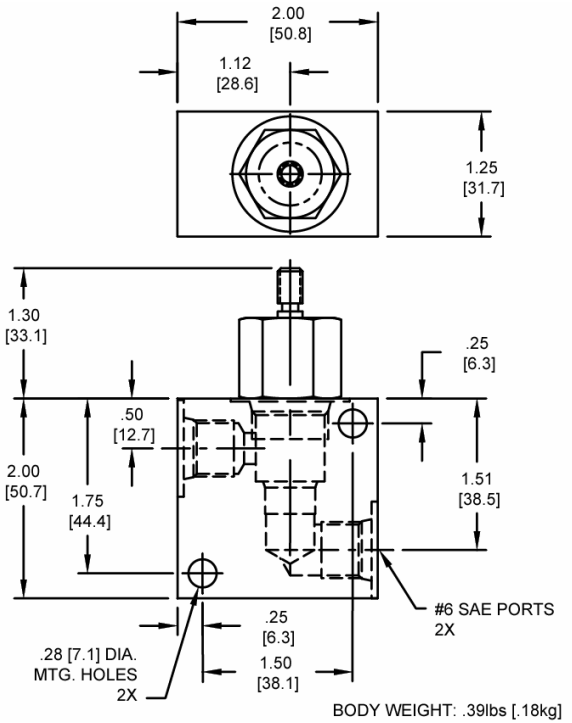
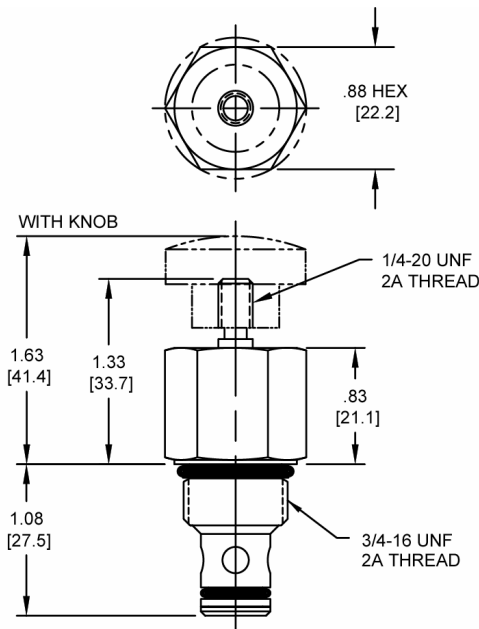
Phone: (815) 397-6628

Fax: (815) 397-2526

E-mail: [delta@delta-power.com](mailto:delta@delta-power.com)



外形尺寸



订货编码

<b>PB-MCA</b>		-	-	-	-
<u>选项</u>				<u>空白</u>	<u>阀体</u>
丁腈橡胶 标准	<b>00</b>				无阀体
氟橡胶 标准	<b>V0</b>			<b>N</b>	油口尺寸 1/4 NPT
丁腈橡胶 带滤网	<b>A0</b>			<b>S</b>	油口尺寸 #6 SAE
氟橡胶 带滤网	<b>W0</b>				
丁腈橡胶, 手动, 旋钮	<b>0K</b>				
氟橡胶, 手动, 旋钮	<b>VK</b>				
丁腈橡胶, 旋钮 带滤网	<b>AK</b>		<b>0075</b>		<u>背压弹簧</u>
氟橡胶, 旋钮 带滤网	<b>WK</b>		<b>0150</b>		75 PSI
丁腈橡胶, 锁位	<b>0D</b>				150 PSI
氟橡胶, 锁位	<b>VD</b>				
丁腈橡胶, 锁位 带滤网	<b>AD</b>				注: (2) 口的回油背压超过背压弹簧压力时, 阀会自动开启
氟橡胶, 锁位 带滤网	<b>WD</b>				
丁腈橡胶, 锁位, 旋钮	<b>1D</b>				
氟橡胶, 锁位, 旋钮	<b>2D</b>				
丁腈橡胶, 锁位, 旋钮 带滤网	<b>3D</b>				
氟橡胶, 锁位, 旋钮 带滤网	<b>4D</b>				

注: 只有流向 (1) 至 (2) 时才选用滤网

注意: 样本中各元件的数据资料只用于对常规应用的指导与描述, 因此, 在没有经过独立研究、评估和稳定性测试的情况下不可将其用作特殊用途。

Phone: (815) 397-6628

Fax: (815) 397-2526

E-mail: [delta@delta-power.com](mailto:delta@delta-power.com)

**DE-MCA 2通常闭手拉阀**

**说明**

口径10 7/8-14螺纹 D系列 2通常闭手拉阀

**操作说明**

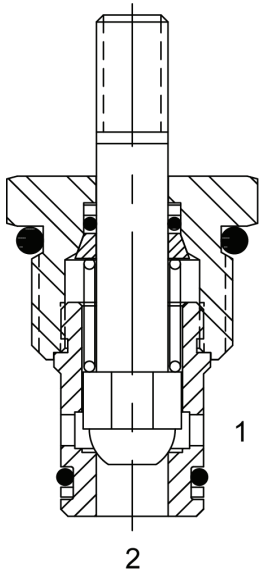
DE-MCA 向外拉动拉杆，(1)至(2)口封闭

超过设定的弹簧压力时，(2)口开启。弹簧压力见可选项

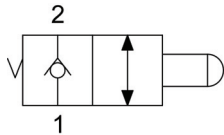
注：(2)口的压力会直接作用于座阀和弹簧上。通常(2)口直接接油箱。

**特性**

- 淬火，寿命长
- 统一工业标准阀腔，满足批量生产
- 各种压紧弹簧，供不同背压应用



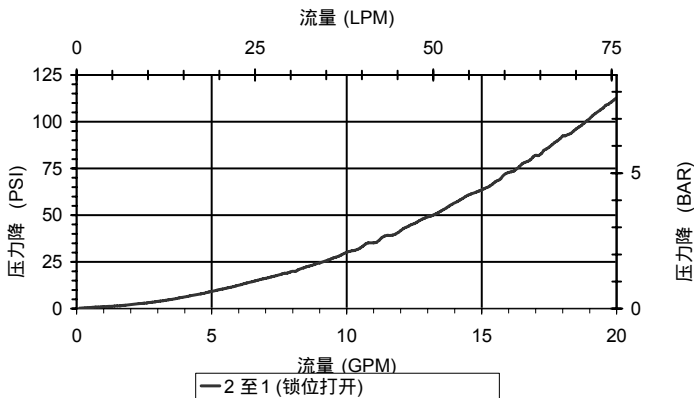
**液压符号**



油箱回油压力接近零时，65PSI弹簧的压力适中，若选150PSI弹簧时，当回油背压接近零时，拉动会较费力

**性能**

实际试验参数 (插装阀)



**阀技术参数**

额定流量	15 GPM (57 LPM)
额定工作压力	3500 PSI (241 bar)
标准内泄 (150 SSU)	5 drops/min
粘度范围	36 to 3000 SSU (3 to 647 cSt)
过滤精度	ISO 18/16/13
工作介质温度范围	-40° to 250° F (-40° to 120° C)
重量	.18 lbs. (.08 kg)
工作介质	通用液压油
紧固扭矩	30 ft-lbs (40.6 Nm)
阀腔加工尺寸	<b>DELTA 2W</b>
阀腔刀具 (绞刀)	40500000
密封件	21191200

**注意：**

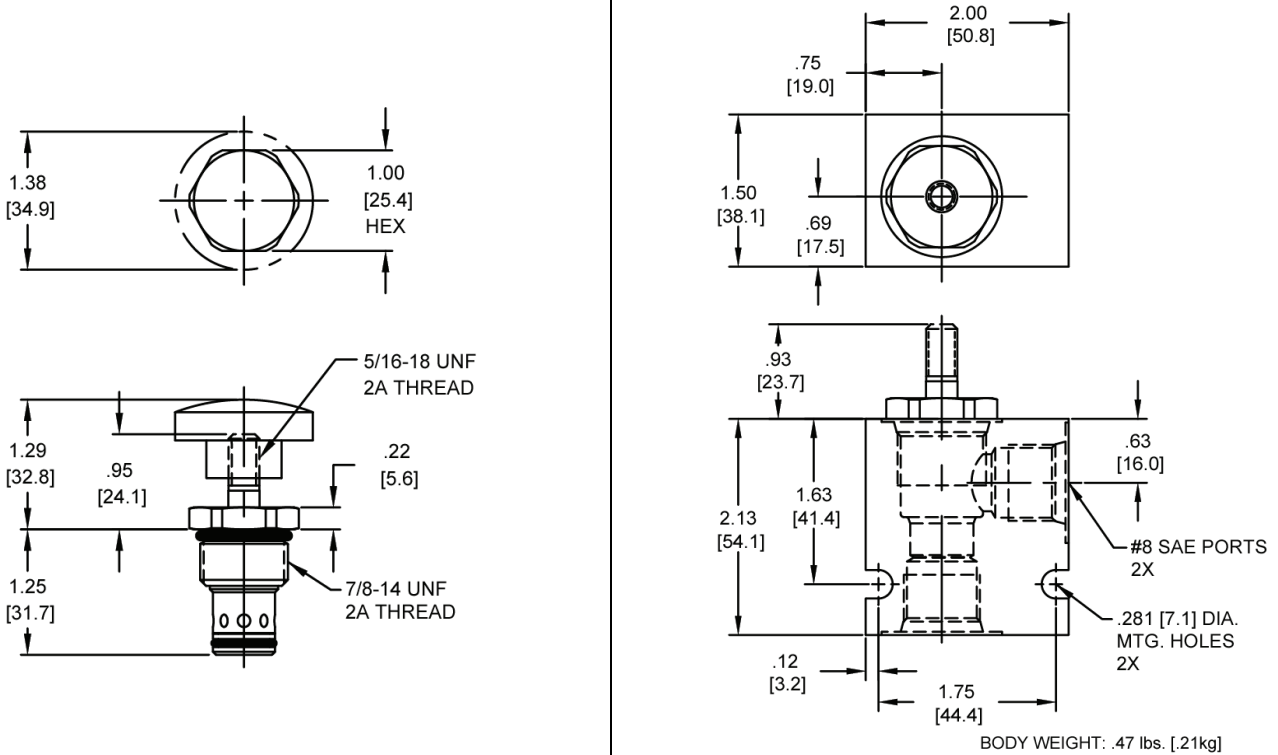
样本中各元件的数据资料只用于对常规应用的指导与描述，因此，在没有经过独立研究、评估和稳定性测试的情况下不可将其用作特殊用途。

Phone: (815) 397-6628

Fax: (815) 397-2526

E-mail: [delta@delta-power.com](mailto:delta@delta-power.com)

外形尺寸



订货编码

<b>DE-MCA</b>		-	-	-	-
<u>选项</u>					<u>阀体</u>
丁腈橡胶 标准	<b>00</b>				空白 无阀体
氟橡胶 标准	<b>V0</b>				<b>N</b> 油口尺寸 3/8 NPTF
丁腈橡胶 带滤网	<b>A0</b>				<b>S</b> 油口尺寸 #8 SAE
氟橡胶 带滤网	<b>W0</b>				
丁腈橡胶, 手动, 旋钮	<b>OK</b>				<u>背压弹簧</u>
氟橡胶, 手动, 旋钮	<b>VK</b>	<b>0065</b>			65 PSI
丁腈橡胶, 旋钮 带滤网	<b>AK</b>	<b>0160</b>			160 PSI
氟橡胶, 旋钮 带滤网	<b>WK</b>				

注：只有流向（1）至（2）时才选用滤网

注：（2）口的回油背压超过背压弹簧压力时，阀会自动开启

注意：  
样本中各元件的数据资料只用于对常规应用的指导与描述，因此，在没有经过独立研究、评估和稳定性测试的情况下不可将其用作特殊用途。

Phone: (815) 397-6628

Fax: (815) 397-2526

E-mail: [delta@delta-power.com](mailto:delta@delta-power.com)

**DE-MCF 2通常闭手拉阀，软阀座**

**说明**

口径10 7/8-14螺纹 D系列 2通常闭手拉阀，软阀座

**操作说明**

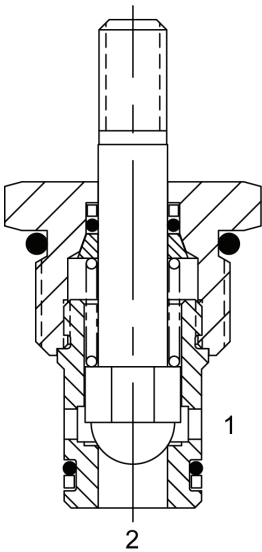
DE-MCF 向外拉动拉杆，(1)至(2)口封闭

超过设定的弹簧压力时，(2)口开启。弹簧压力见可选项

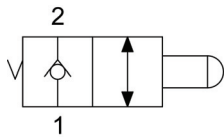
注：(2)口的压力会直接作用于座阀和弹簧上。通常(2)口直接接油箱。

**特性**

- 淬火，寿命长
- 统一工业标准阀腔，满足批量生产
- 软阀座适应于近零泄漏

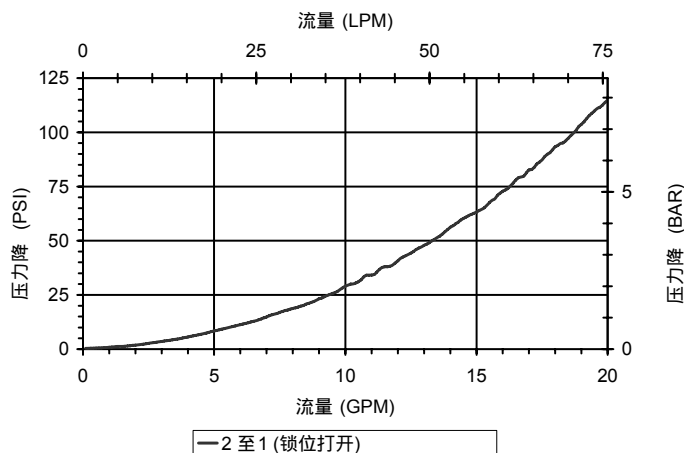


**液压符号**



**性能**

实际试验参数 (插装阀)



**阀技术参数**

额定流量	10 GPM (38 LPM)
额定工作压力	1500 PSI (103 bar)
标准内泄 (150 SSU)	接近零
粘度范围	36 to 3000 SSU (3 to 647 cSt)
过滤精度	ISO 18/16/13
工作介质温度范围	32° to 160° F (0° to 70° C)
重量	.14 lbs. (.06 kg)
工作介质	通用液压油
紧固扭矩	30 ft-lbs (40.6 Nm)
阀腔加工尺寸	<a href="#">DELTA 2W</a>
阀腔刀具 (绞刀)	40500000
密封件	21191200

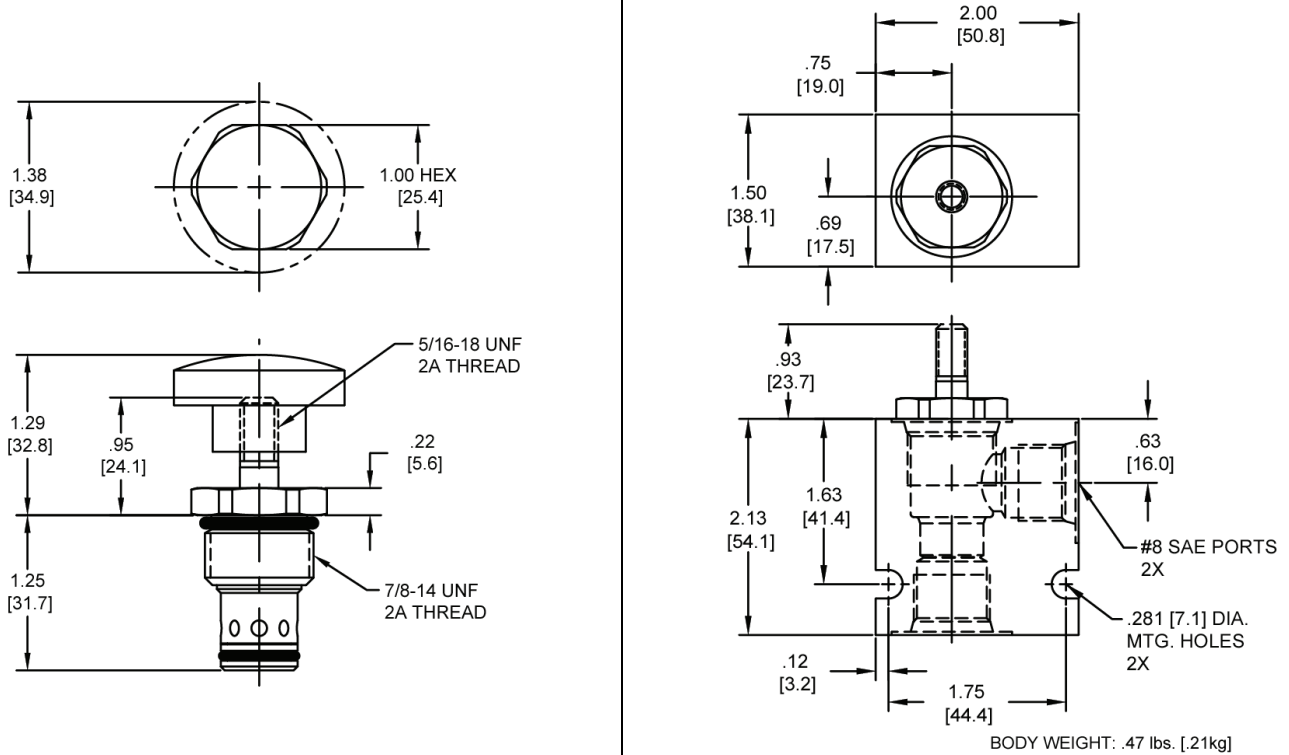
注意：样本中各元件的数据资料只用于对常规应用的指导与描述，因此，在没有经过独立研究、评估和稳定性测试的情况下不可将其用作特殊用途。

Phone: (815) 397-6628

Fax: (815) 397-2526

E-mail: [delta@delta-power.com](mailto:delta@delta-power.com)

外形尺寸



订货编码

<b>DE-MCF</b>		-	-	-	-	-
<u>选项</u>						<u>阀体</u>
丁腈橡胶 标准	<b>00</b>					空白
氟橡胶 标准	<b>V0</b>					无阀体
丁腈橡胶, 手动, 旋钮	<b>0K</b>					<b>N</b>
氟橡胶, 手动, 旋钮	<b>VK</b>					<b>S</b>
丁腈橡胶 带滤网	<b>A0</b>					背压弹簧
氟橡胶 带滤网	<b>W0</b>		<b>0065</b>			65 PSI
丁腈橡胶, 旋钮 带滤网	<b>AK</b>					
氟橡胶, 旋钮 带滤网	<b>WK</b>					

注：只有流向（1）至（2）时才选用滤网

注：（2）口的回油背压超过背压弹簧压力时，阀会自动开启

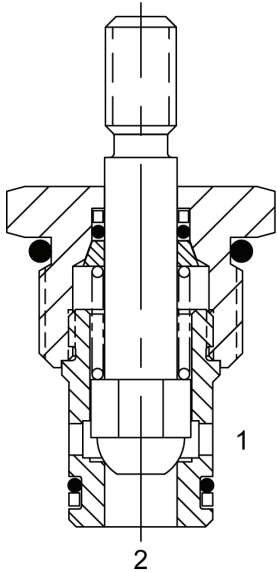
注意：  
样本中各元件的数据资料只用于对常规应用的指导与描述，因此，在没有经过独立研究、评估和稳定性测试的情况下不可将其用作特殊用途。

Phone: (815) 397-6628

Fax: (815) 397-2526

E-mail: [delta@delta-power.com](mailto:delta@delta-power.com)

**DE-MCS 2通常闭手拉阀，防锈型**



**说明**

通径10 7/8-14螺纹 D系列 2通常闭手拉阀，防锈型

**操作说明**

DE-MCS 向外拉动拉杆，(1)至(2)口封闭

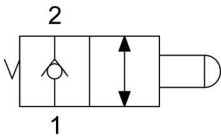
超过设定的弹簧压力时，(2)口开启。弹簧压力见可选项

注：(2)口的压力会直接作用于座阀和弹簧上。通常(2)口直接接油箱。

**特性**

- 淬火，寿命长
- 统一工业标准阀腔，满足批量生产
- 防锈型

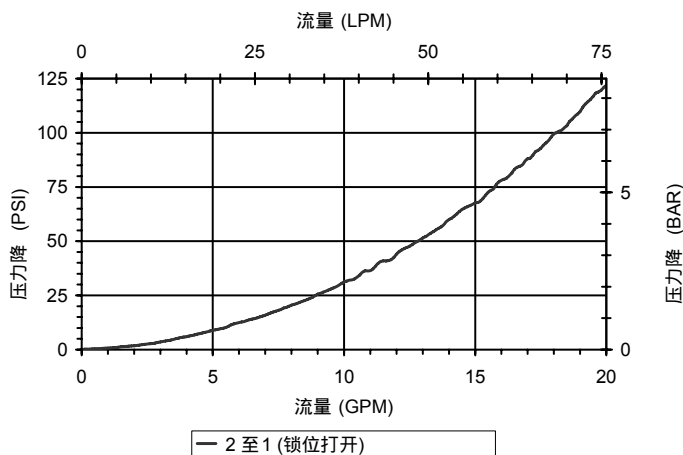
**液压符号**



不锈钢阀

**性能**

实际试验参数 (插装阀)



**阀技术参数**

额定流量	20 GPM (76 LPM)
额定工作压力	3500 PSI (241 bar)
标准内泄 (150 SSU)	0-5 drops/min
粘度范围	36 to 3000 SSU (3 to 647 cSt)
过滤精度	ISO 18/16/13
工作介质	-40° to 250° F (-40° to 120° C)
温度范围	
重量	.75 lbs. (.34 kg)
工作介质	通用液压油
紧固扭矩	30 ft-lbs (40.6 Nm)
阀腔加工尺寸	DELTA 2W
阀腔刀具 (绞刀)	40500000
密封件	21191200

**注意：**

样本中各元件的数据资料只用于对常规应用的指导与描述，因此，在没有经过独立研究、评估和稳定性测试的情况下不可将其用作特殊用途。

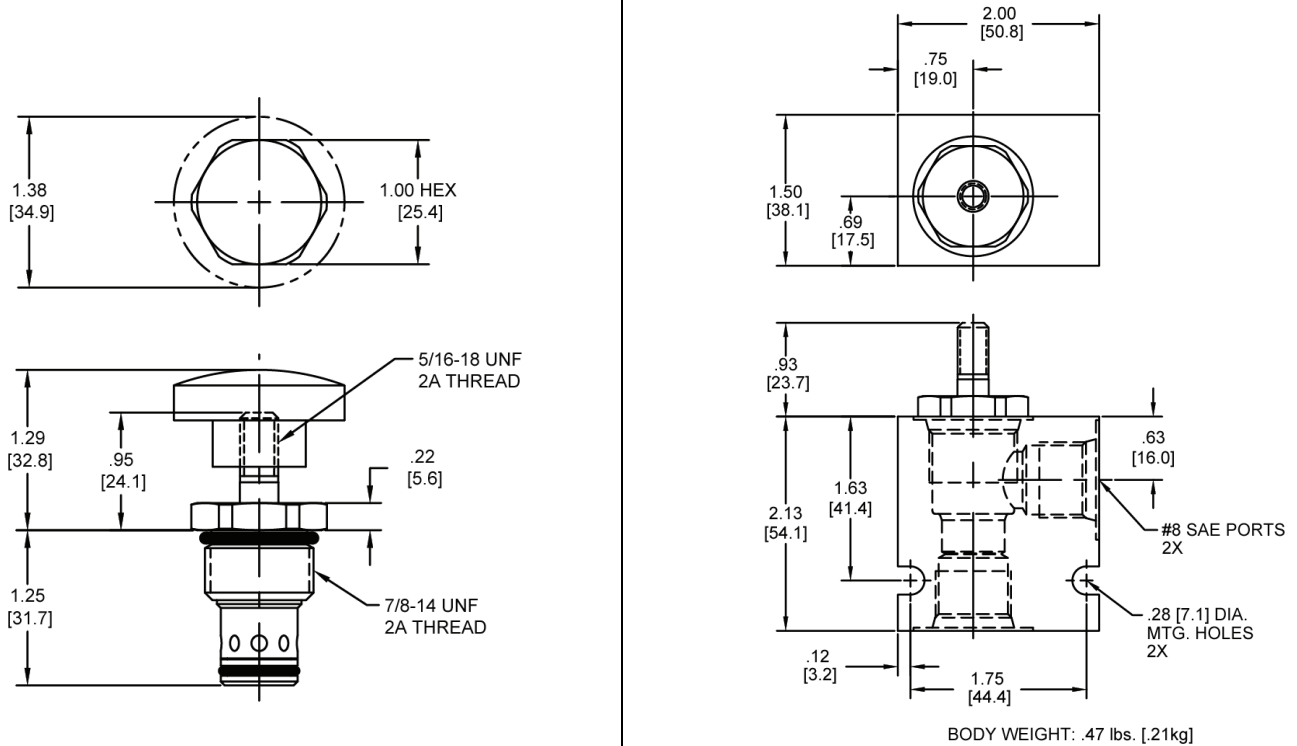
Phone: (815) 397-6628

Fax: (815) 397-2526

E-mail: [delta@delta-power.com](mailto:delta@delta-power.com)



外形尺寸



订货编码

<b>DE-MCS</b>		-	-	-	-
<u>选项</u>					<u>阀体</u>
丁腈橡胶 标准	<b>00</b>				空白
氟橡胶 标准	<b>V0</b>				<b>N</b>
丁腈橡胶 带滤网	<b>A0</b>				<b>S</b>
氟橡胶 带滤网	<b>W0</b>				油口尺寸 3/8 NPTF
丁腈橡胶, 手动, 旋钮	<b>OK</b>				油口尺寸 #8 SAE
氟橡胶, 手动, 旋钮	<b>VK</b>		<b>0065</b>		<u>背压弹簧</u>
丁腈橡胶, 旋钮 带滤网	<b>AK</b>		<b>0160</b>		65 PSI
氟橡胶, 旋钮 带滤网	<b>WK</b>				160 PSI

注：只有流向（1）至（2）时才选用滤网

注：（2）口的回油背压超过背压弹簧压力时，阀会自动开启

注意：  
样本中各元件的数据资料只用于对常规应用的指导与描述，因此，在没有经过独立研究、评估和稳定性测试的情况下不可将其用作特殊用途。

Phone: (815) 397-6628

Fax: (815) 397-2526

E-mail: [delta@delta-power.com](mailto:delta@delta-power.com)

DE-MCB 2通常闭手拉阀，自锁型

说明

口径10 7/8-14螺纹 D系列 2通常闭手拉阀，自锁型

操作说明

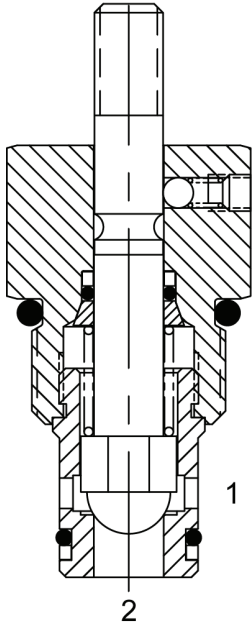
DE-MCB 向外拉动拉杆，(1)至(2)口封闭

超过设定的弹簧压力时，(2)口开启。弹簧压力见可选项

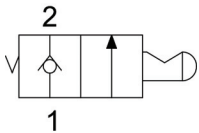
注：(2)口的压力会直接作用于座阀和弹簧上。通常(2)口直接接油箱。

特性

- 淬火，寿命长
- 统一工业标准阀腔，满足批量生产
- 各种压紧弹簧，供不同背压应用



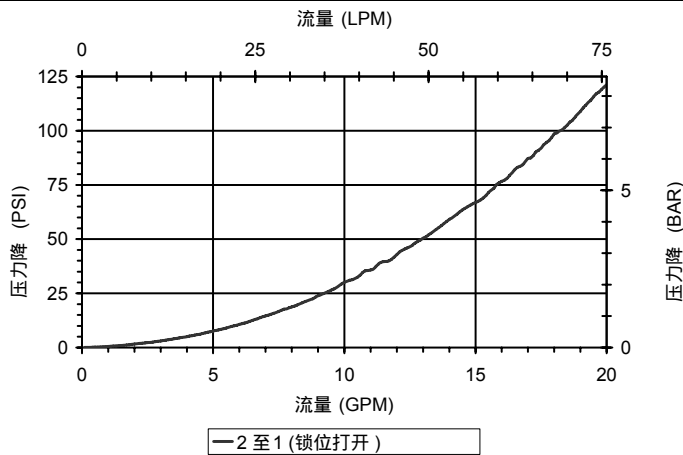
液压符号



油箱回油压力接近零时，65PSI弹簧的压力适中，若选160PSI弹簧时，当回油背压接近零时，拉动会较费力

性能

实际试验参数（插装阀）



阀技术参数

额定流量	20 GPM (76 LPM)
额定工作压力	3500 PSI (241 bar)
标准内泄 (150 SSU)	5 drops/min
粘度范围	36 to 3000 SSU (3 to 647 cSt)
过滤精度	ISO 18/16/13
工作介质温度范围	-40° to 250° F (-40° to 120° C)
重量	.28 lbs. (.13 kg)
工作介质	通用液压油
紧固扭矩	30 ft-lbs (40.6 Nm)
阀腔加工尺寸	DELTA 2W
阀腔刀具 (绞刀)	40500000
密封件	21191200

注意：

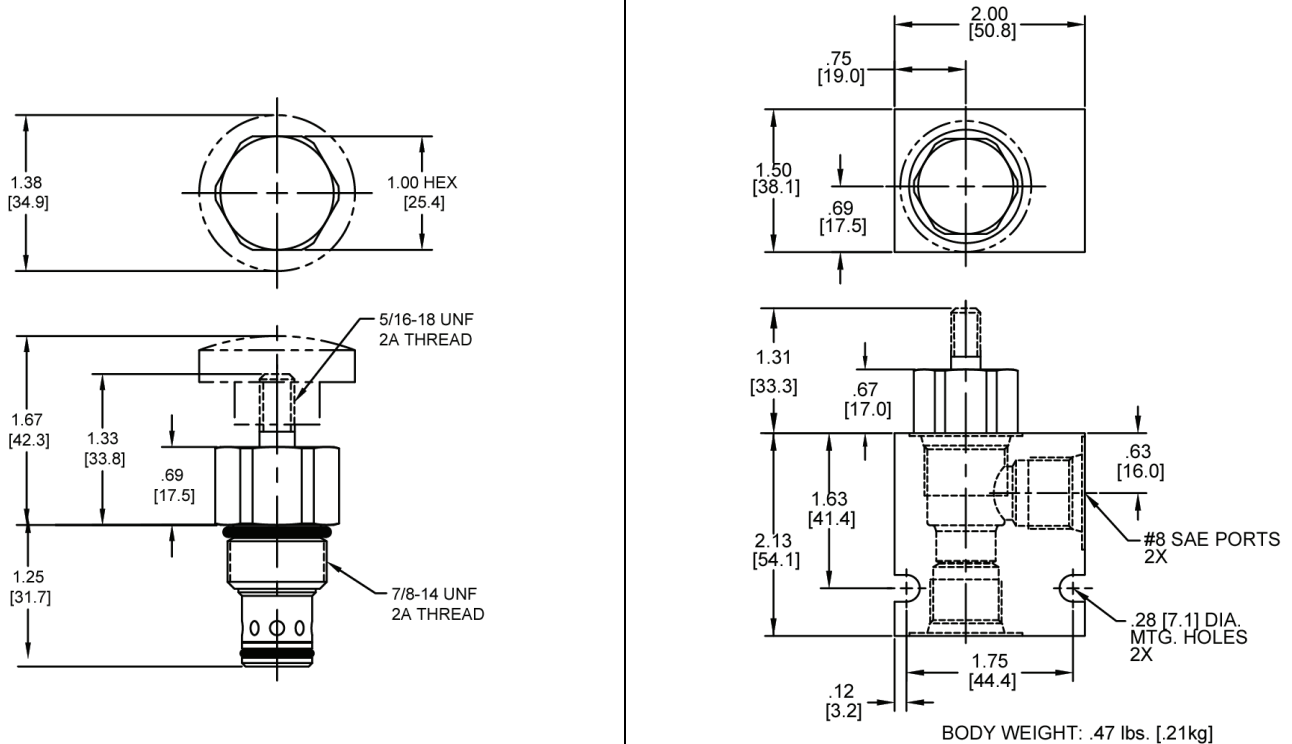
样本中各元件的数据资料只用于对常规应用的指导与描述，因此，在没有经过独立研究、评估和稳定性测试的情况下不可将其用作特殊用途。

Phone: (815) 397-6628

Fax: (815) 397-2526

E-mail: [delta@delta-power.com](mailto:delta@delta-power.com)

外形尺寸



订货编码

<b>DE-MCB</b>		-	-	-	-
<u>选项</u>		<b>00</b>			<u>阀体</u>
丁腈橡胶 标准	<b>00</b>				空白
氟橡胶 标准	<b>V0</b>				<b>N</b>
丁腈橡胶 带滤网	<b>A0</b>				<b>S</b>
氟橡胶 带滤网	<b>W0</b>				油口尺寸 3/8 NPTF
丁腈橡胶, 手动, 旋钮	<b>OK</b>				油口尺寸 #8 SAE
氟橡胶, 手动, 旋钮	<b>VK</b>		<b>0065</b>		<u>背压弹簧</u>
丁腈橡胶, 旋钮 带滤网	<b>AK</b>		<b>0160</b>		65 PSI
氟橡胶, 旋钮 带滤网	<b>WK</b>				160 PSI

注：只有流向（1）至（2）时才选用滤网

注：（2）口的回油背压超过背压弹簧压力时，阀会自动开启

注意：  
样本中各元件的数据资料只用于对常规应用的指导与描述，因此，在没有经过独立研究、评估和稳定性测试的情况下不可将其用作特殊用途。

Phone: (815) 397-6628

Fax: (815) 397-2526

E-mail: [delta@delta-power.com](mailto:delta@delta-power.com)

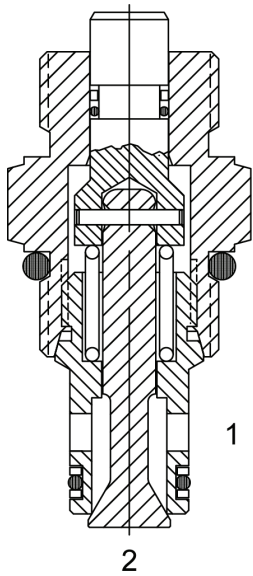
**PB-MCI 2通常闭手推阀，杠杆型**

**说明**

通径8 3/4-16螺纹 P系列 2通常闭手推阀，杠杆型

**操作说明**

PB-MCI 当推杆上的力足以克服弹簧力和负载背压时，(2)至(1)口开通



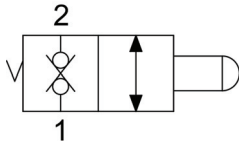
所需推力	
无负载压力时:	7 lbs.
侧向压力时:	7 + (P1 x .009)
底部压力时:	7 + (P1 x .076)

注: (Ø.437) 阀腔钻深度须低于镗口平向1.312mm.

**特性**

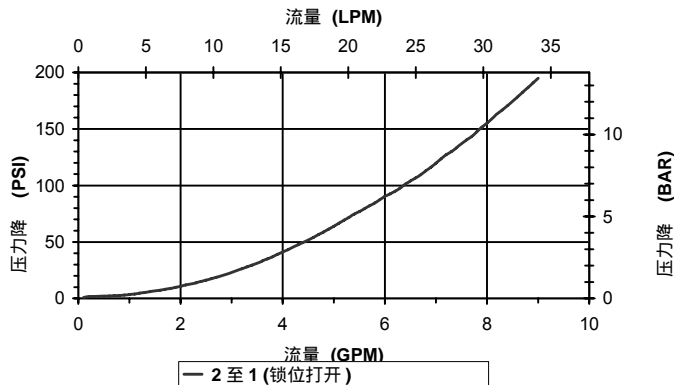
- 淬火，寿命长
- 统一工业标准阀腔，满足批量生产

**液压符号**



**性能**

实际试验参数 (插装阀)



**阀技术参数**

额定流量	8 GPM (30 LTR/M)
额定工作压力	3500 PSI (241 bar)
标准内泄 (150 SSU)	咨询厂家
粘度范围	36 to 3000 SSU (3 to 647 cSt)
过滤精度	ISO 18/16/13
工作介质温度范围	-40° to 250° F (-40° to 120° C)
重量	.26 lbs. (.12 kg)
工作介质	通用液压油
紧固扭矩	25 ft-lbs (34 Nm)
阀腔加工尺寸	POWER 2W
阀腔刀具 (绞刀)	40500005
密封件	21191102

注意:

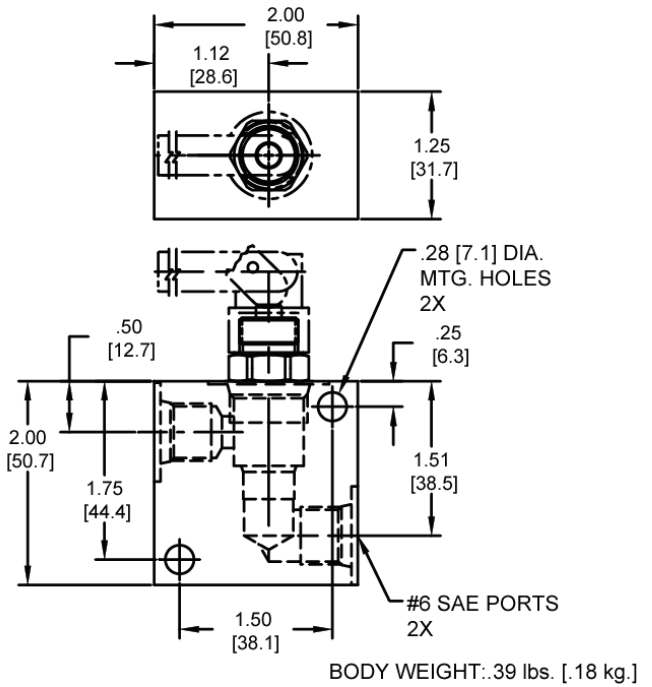
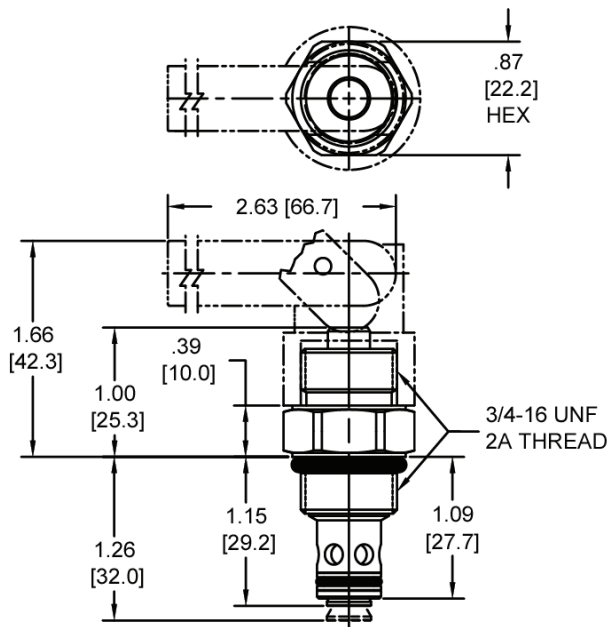
样本中各元件的数据资料只用于对常规应用的指导与描述，因此，在没有经过独立研究、评估和稳定性测试的情况下不可将其用作特殊用途。

Phone: (815) 397-6628

Fax: (815) 397-2526

E-mail: [delta@delta-power.com](mailto:delta@delta-power.com)

外形尺寸



订货编码

**PB-MCI** - -

选项		空白	阀体
丁腈橡胶 标准	<b>00</b>		无阀体
氟橡胶 标准	<b>V0</b>	<b>N</b>	油口尺寸 1/4 NPTF
丁腈橡胶, 杠杆	<b>0K</b>		油口尺寸 #6 SA
氟橡胶, 杠杆	<b>VK</b>	<b>S</b>	
丁腈橡胶 带滤网	<b>A0</b>		
氟橡胶 带滤网	<b>W0</b>		
丁腈橡胶, 杠杆 带滤网	<b>AL</b>		
氟橡胶, 杠杆 带滤网	<b>WL</b>		

注：只有流向（1）至（2）时才选用滤网

注意：  
样本中各元件的数据资料只用于对常规应用的指导与描述，因此，在没有经过独立研究、评估和稳定性测试的情况下不可将其用作特殊用途。

Phone: (815) 397-6628

Fax: (815) 397-2526

E-mail: [delta@delta-power.com](mailto:delta@delta-power.com)

**PB-MCL 2通常闭手推阀，杠杆型**

**说明**

通径8 3/4-16螺纹 P系列 2通常闭手推阀，杠杆型

**操作说明**

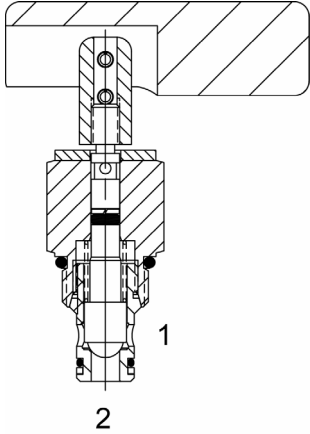
PB-MCL 向外拉动拉杆，(1)至(2)口封闭

超过设定的弹簧压力时，(2)口开启。弹簧压力见可选项

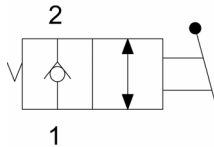
注：(2)口的压力会直接作用于座阀和弹簧上。通常(2)口直接接油箱。

**特性**

- 淬火，寿命长
- 统一工业标准阀腔，满足批量生产

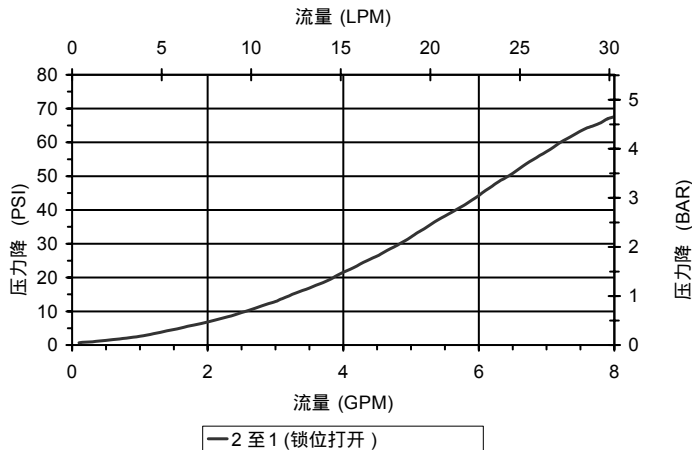


**液压符号**



**性能**

实际试验参数 (插装阀)



**阀技术参数**

额定流量	8 GPM (30 LTR/M)
额定工作压力	3500 PSI (241 bar)
标准内泄 (150 SSU)	0-5 drops/min
粘度范围	36 to 3000 SSU (3 to 647 cSt)
过滤精度	ISO 18/16/13
工作介质	-40° to 250° F (-40° to 120° C)
温度范围	
重量	33 lbs. (15 kg)
工作介质	通用液压油
紧固扭矩	25 ft-lbs (34 Nm)
阀腔加工尺寸	<a href="#">POWER 2W</a>
阀腔刀具 (绞刀)	40500005
密封件	21191101

注意：

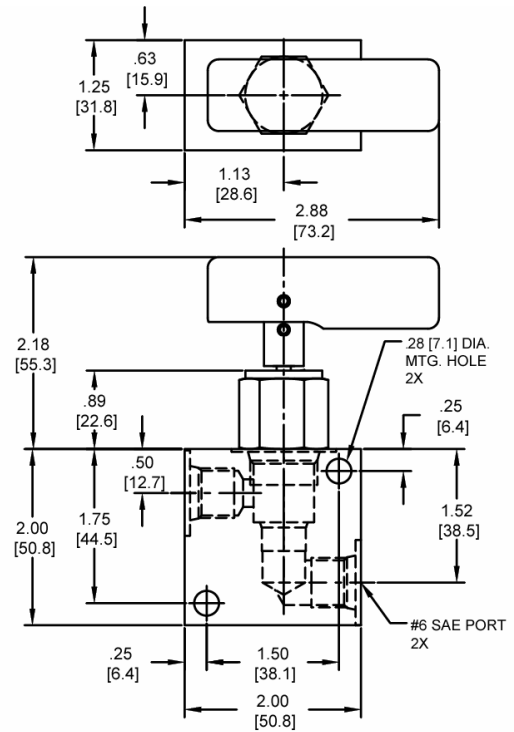
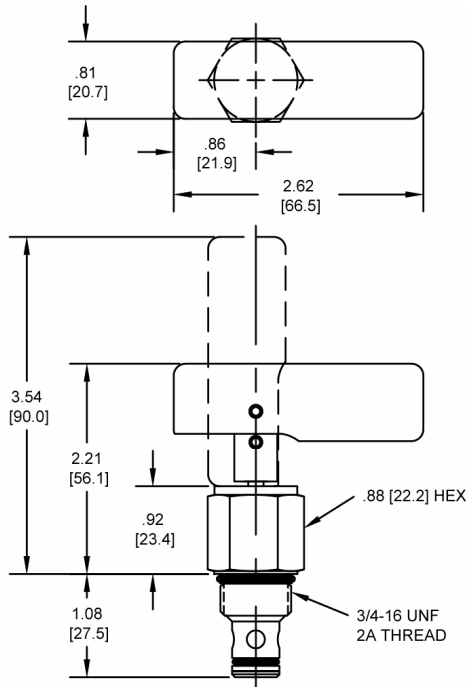
样本中各元件的数据资料只用于对常规应用的指导与描述，因此，在没有经过独立研究、评估和稳定性测试的情况下不可将其用作特殊用途。

Phone: (815) 397-6628

Fax: (815) 397-2526

E-mail: [delta@delta-power.com](mailto:delta@delta-power.com)

外形尺寸



BODY WEIGHT: .39 lbs. [ .18 kgs. ]

订货编码

<b>PB-MCL</b>		-	-	-	-
<u>选项</u>					<u>阀体</u>
丁腈橡胶 标准	<b>00</b>				无阀体
氟橡胶 标准	<b>V0</b>				油口尺寸 1/4 NPT
丁腈橡胶 带滤网	<b>A0</b>				油口尺寸 #6 SAE
氟橡胶 带滤网	<b>W0</b>				
					<u>背压弹簧</u>
				<b>0075</b>	75 PSI
				<b>0150</b>	150 PSI

注：只有流向（1）至（2）时才选用滤网

注：（2）口的回油背压超过背压弹簧压力时，阀会自动开启

注意：  
样本中各元件的数据资料只用于对常规应用的指导与描述，因此，在没有经过独立研究、评估和稳定性测试的情况下不可将其用作特殊用途。

Phone: (815) 397-6628

Fax: (815) 397-2526

E-mail: [delta@delta-power.com](mailto:delta@delta-power.com)

DE-MCL 2通常闭手拉阀

说明

通径10 7/8-14螺纹 D系列 2通常闭手拉阀

操作说明

DE-MCL 向外拉动拉杆，(1)至(2)口封闭

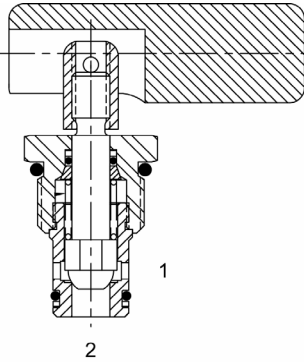
超过设定的弹簧压力时，(2)口开启。弹簧压力见可选项

注：(2)口的压力会直接作用于座阀和弹簧上。通常(2)口直接接油箱。

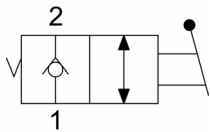
在液压回路压力变化较大的场合，使用该阀可以使换向平稳

特性

- 淬火，寿命长
- 统一工业标准阀腔，满足批量生产

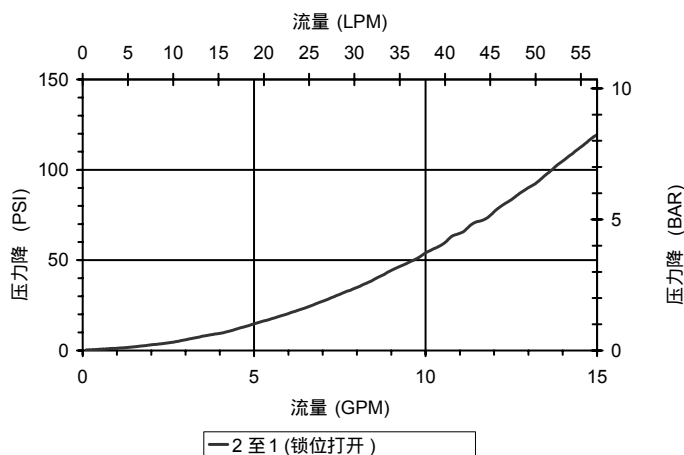


液压符号



性能

实际试验参数 (插装阀)



阀技术参数

额定流量	15 GPM (56.8 LPM)
额定工作压力	3500 PSI (241 bar)
标准内泄 (150 SSU)	5 drops/min (82 ml/min)
粘度范围	36 to 3000 SSU (3 to 647 cSt)
过滤精度	ISO 18/16/13
工作介质	-40° to 250° F (-40° to 120° C)
温度范围	
重量	.15 lbs. (.15 kg)
工作介质	通用液压油
紧固扭矩	30 ft-lbs (40.6 Nm)
阀腔加工尺寸	<a href="#">DELTA 2W</a>
阀腔刀具 (绞刀)	40500000
密封件	21191201

注意：

样本中各元件的数据资料只用于对常规应用的指导与描述，因此，在没有经过独立研究、评估和稳定性测试的情况下不可将其用作特殊用途。

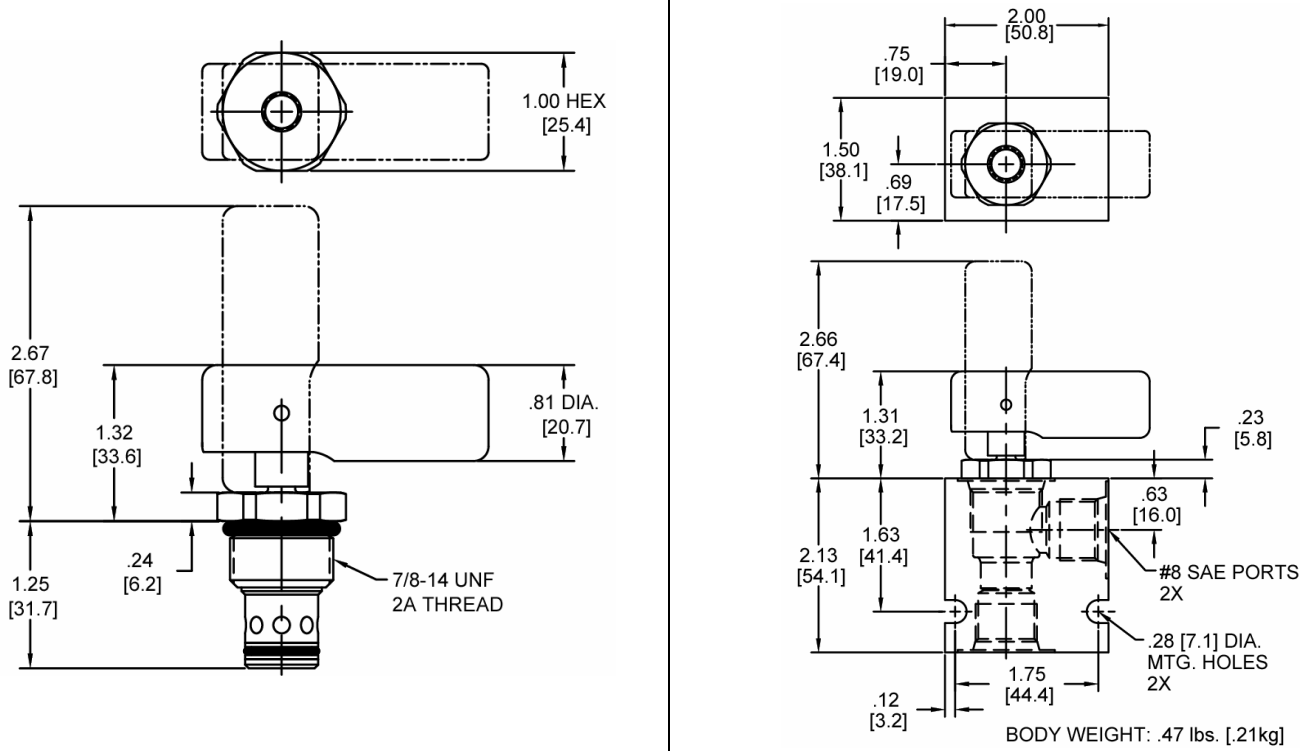
Phone: (815) 397-6628

Fax: (815) 397-2526

E-mail: [delta@delta-power.com](mailto:delta@delta-power.com)



外形尺寸



订货编码

<b>DE-MCL</b>		-	-	-	-
<u>选项</u>					<u>阀体</u>
丁腈橡胶 标准	<b>00</b>				空白 无阀体
氟橡胶 标准	<b>V0</b>				<b>N</b> 油口尺寸 3/8 NPTF
丁腈橡胶 带滤网	<b>A0</b>				<b>S</b> 油口尺寸 #8 SAE
氟橡胶 带滤网	<b>W0</b>				
			<b>0065</b>		<u>背压弹簧</u>
			<b>0160</b>		65 PSI
					165 PSI

注：只有流向（1）至（2）时才选用滤网

注：（2）口的回油背压超过背压弹簧压力时，阀会自动开启

注意：  
样本中各元件的数据资料只用于对常规应用的指导与描述，因此，在没有经过独立研究、评估和稳定性测试的情况下不可将其用作特殊用途。

Phone: (815) 397-6628

Fax: (815) 397-2526

E-mail: [delta@delta-power.com](mailto:delta@delta-power.com)

**DE-M2G 2通常闭旋转式手动阀**

**说明**

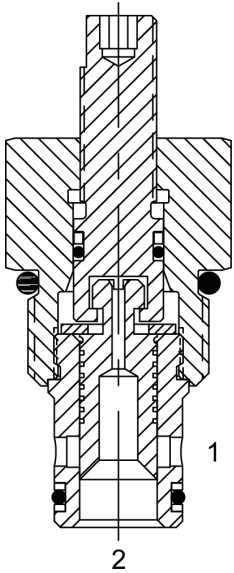
通径10 7/8-14螺纹 D系列 2通常闭旋转式手动阀

**操作说明**

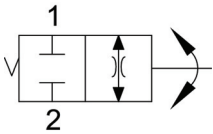
DE-M2G 顺时针旋至全闭时，(1)至(2)口，(2)至(1)口关闭，逆时针旋至全开时，(1)至(2)口和(2)至(1)口开通。

**特性**

- 淬火，寿命长
- 统一工业标准阀腔，满足批量生产



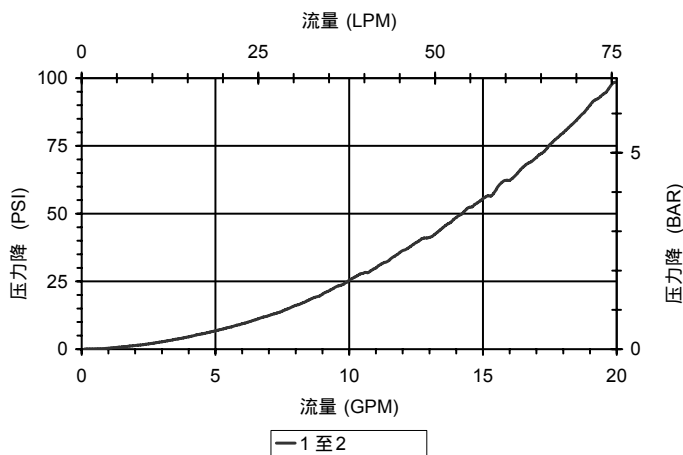
**液压符号**



该阀可以做流量微调控制，从全开至全闭状态调整为3.5圈  
阀全开的压力降请参见图表

**性能**

实际试验参数 (插装阀)



**阀技术参数**

额定流量	20 GPM (76 LPM)
额定工作压力	3000 PSI (207 bar)
标准内泄 (150 SSU)	5 cu/in per min (82 ml/min)
粘度范围	36 to 3000 SSU (3 to 647 cSt)
过滤精度	ISO 18/16/13
工作介质	-40° to 250° F (-40° to 120° C)
重量	27 lbs. (.12 kg)
工作介质	通用液压油
紧固扭矩	30 ft-lbs (40.6 Nm)
阀腔加工尺寸	<a href="#">DELTA 2W</a>
阀腔刀具 (绞刀)	40500000
密封件	21191202

**注意：**

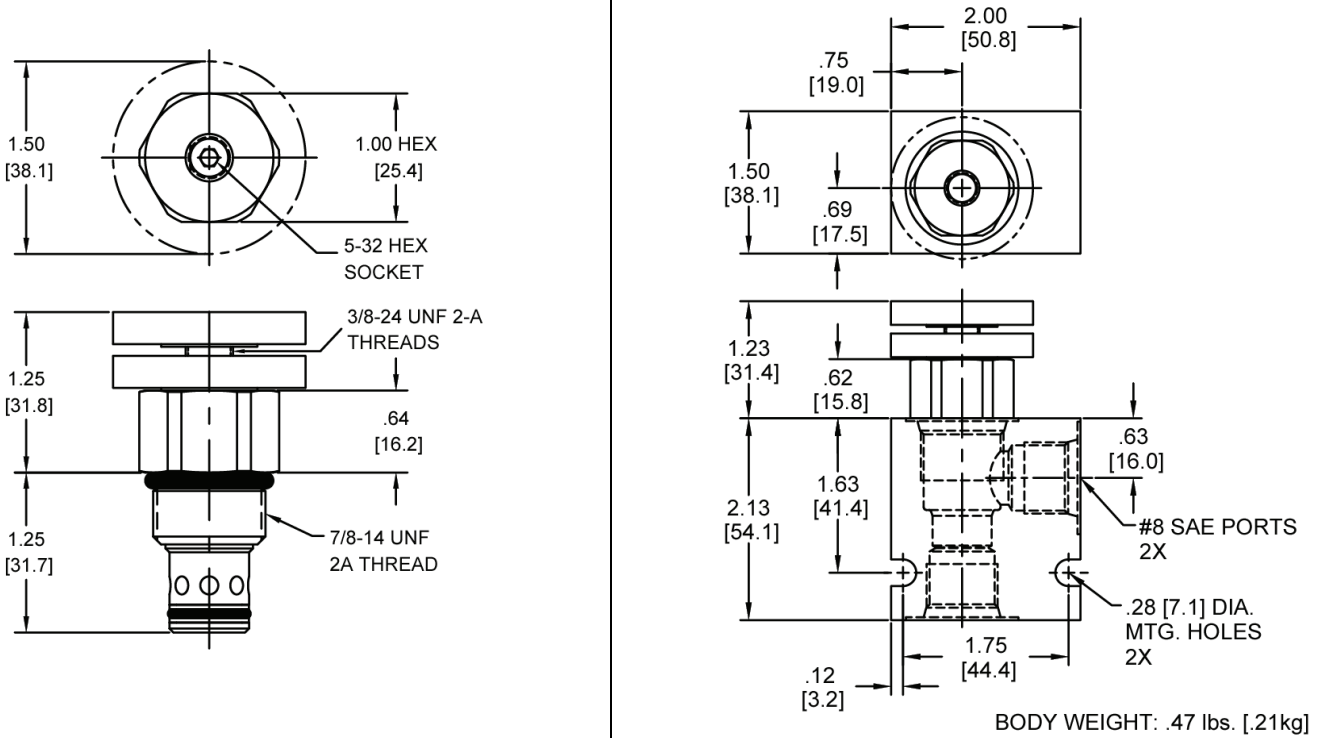
样本中各元件的数据资料只用于对常规应用的指导与描述，因此，在没有经过独立研究、评估和稳定性测试的情况下不可将其用作特殊用途。

Phone: (815) 397-6628

Fax: (815) 397-2526

E-mail: [delta@delta-power.com](mailto:delta@delta-power.com)

外形尺寸



订货编码

<b>DE-M2G</b>		-	-	-
<u>选项</u>				<u>阀体</u>
丁腈橡胶 标准	<b>00</b>		空白	无阀体
氟橡胶 标准	<b>V0</b>		<b>N</b>	油口尺寸 3/8 NPTF
丁腈橡胶 带滤网	<b>A0</b>		<b>S</b>	油口尺寸 #8 SAE
氟橡胶 带滤网	<b>W0</b>			
丁腈橡胶, 手动, 旋钮	<b>OK</b>			
氟橡胶, 手动, 旋钮	<b>VK</b>			
丁腈橡胶, 旋钮 带滤网	<b>AK</b>			
氟橡胶, 旋钮 带滤网	<b>WK</b>			

注：只有流向（1）至（2）时才选用滤网

注意：  
样本中各元件的数据资料只用于对常规应用的指导与描述，因此，在没有经过独立研究、评估和稳定性测试的情况下不可将其用作特殊用途。

Phone: (815) 397-6628

Fax: (815) 397-2526

E-mail: [delta@delta-power.com](mailto:delta@delta-power.com)

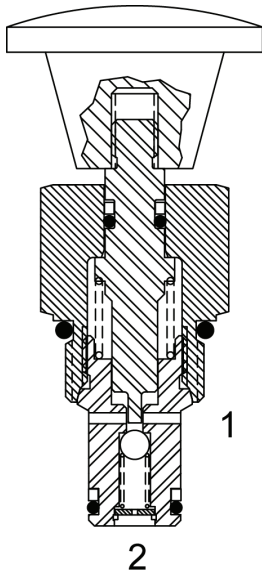
**HB-MCP 2通常闭手推阀**

**说明**

口径8 3/4-16螺纹 P系列 2通常闭手推阀

**操作说明**

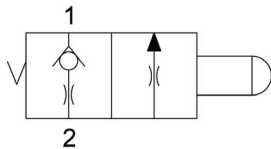
HB-MCP 平时 (2) 至 (1) 口关闭, 当推压按钮时, (2) 至 (1) 口开通, 其压力降至 (1) 口压力



**特性**

- 淬火, 寿命长
- 统一工业标准阀腔, 满足批量生产

**液压符号**



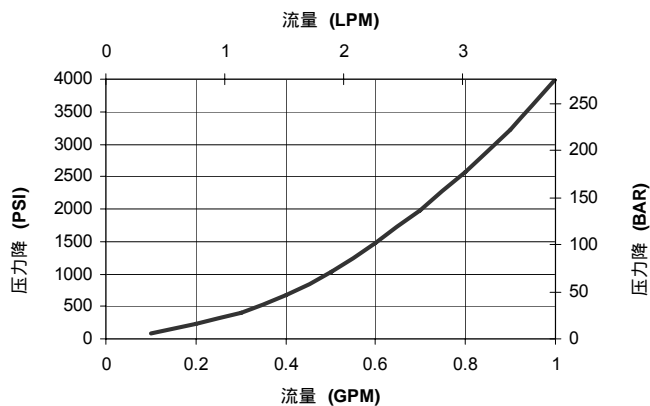
用于先导卸载阀

(1) 口压力应小于500PSI

(2) 口压力负载最大可为4000PSI (276bar)

**性能**

实际试验参数 (插装阀)



-2 至 1

**阀技术参数**

额定流量	1 GPM (4 LPM)
最大工作压力	4000 PSI (276 bar)
标准内泄 (150 SSU)	接近零
粘度范围	36 to 3000 SSU (3 to 647 cSt)
过滤精度	ISO 18/16/13
工作介质	32° to 160° F (0° to 70° C)
温度范围	
重量	.14 lbs. (.06 kg)
工作介质	通用液压油
紧固扭矩	25 ft-lbs (34 Nm)
阀腔加工尺寸	<a href="#">POWER 2W</a>
阀腔刀具 (绞刀)	40500005
密封件	21191100

**注意:**

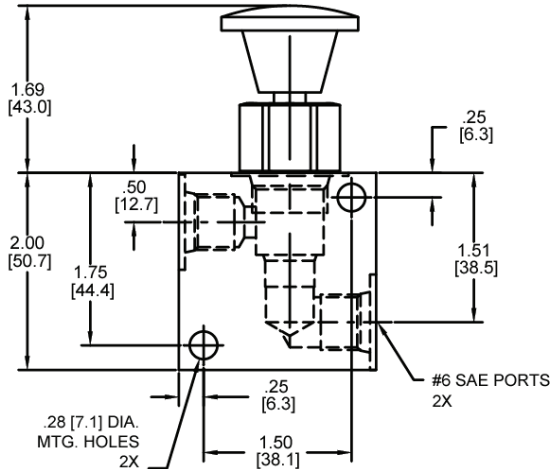
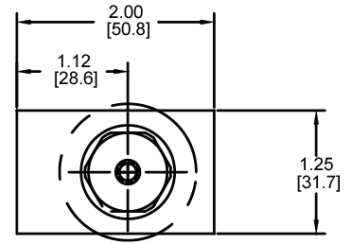
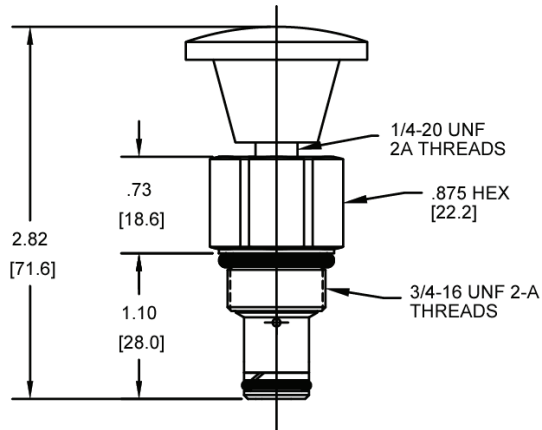
样本中各元件的数据资料只用于对常规应用的指导与描述, 因此, 在没有经过独立研究、评估和稳定性测试的情况下不可将其用作特殊用途。

Phone: (815) 397-6628

Fax: (815) 397-2526

E-mail: [delta@delta-power.com](mailto:delta@delta-power.com)

外形尺寸



BODY WEIGHT: .39lbs [.18kg]

订货编码

<b>HB-MCP</b>		-	-	
	<u>选项</u>			<u>阀体</u>
丁腈橡胶, 手动, 旋钮	<b>OK</b>			无阀体
氟橡胶, 手动, 旋钮	<b>VK</b>		空白	油口尺寸 1/4 NPTF
			<b>N</b>	油口尺寸 #6 SAE
			<b>S</b>	

注意：  
样本中各元件的数据资料只用于对常规应用的指导与描述，因此，在没有经过独立研究、评估和稳定性测试的情况下不可将其用作特殊用途。

Phone: (815) 397-6628

Fax: (815) 397-2526

E-mail: [delta@delta-power.com](mailto:delta@delta-power.com)